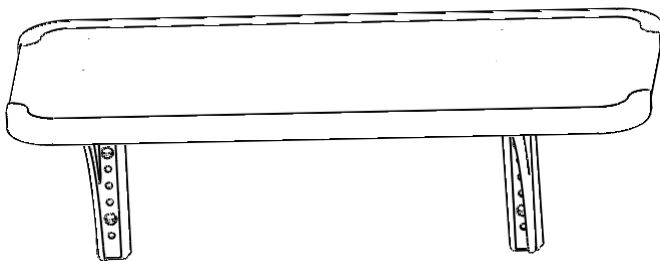


Группа предприятий «ДЭМИ»

Полка навесная боковая СУТ.39.290.

для столов моделей СУТ.41, СУТ.42, СУТ.43



**Паспорт и руководство
по сборке и эксплуатации**

**ООО «ПК Дэми» 614064, Россия,
г. Пермь, ул. Усольская, 15
тел.: (342)249-52-82, 249-52-84
e-mail: info@dami.ru
сайт: www.dami.ru**

1 НАЗНАЧЕНИЕ

Полка навесная боковая (далее полка) предназначена для установки на стол СУТ.41, СУТ.42, СУТ.43.

2 ТЕХНИЧЕСКИЕ ХАРАКТЕРИСТИКИ

В рабочем положении полка должна иметь следующие размеры и характеристики:

Размеры и характеристики	Модель СУТ.39.290
Размеры полки (длина × ширина), мм	550×250
Вес, кг (не более)	2,5

3 ИСПОЛЪЗУЕМЫЕ МАТЕРИАЛЫ

Элементы конструкции	Материал	Поставщик
Полка	-ЛДСП Плита 1/1 М-Оц-Гл-У ГОСТ Р 52078-2003 Эмиссия E1, толщина 16	Россия
Кронштейн	Сталь 10 ГОСТ 1050-88	Россия

4 КОМПЛЕКТНОСТЬ

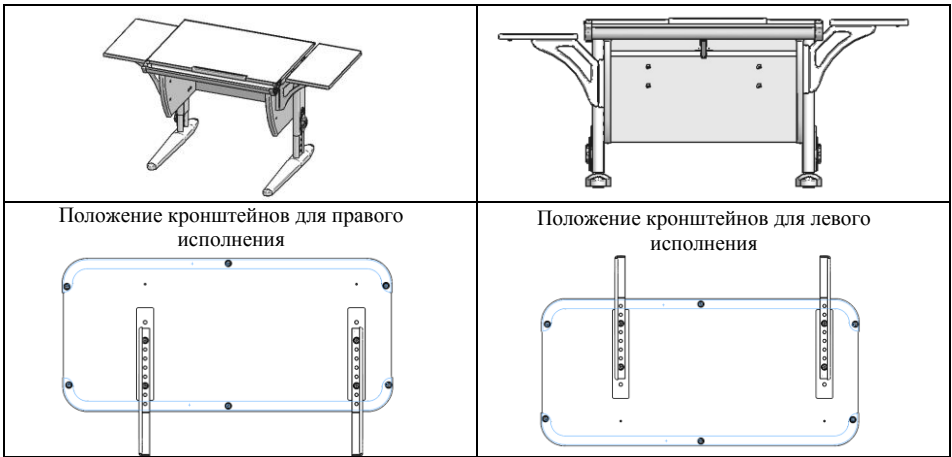
В комплект обязательной поставки входит:

Поз	Рис.	Наименование	Кол-во(шт.)
1		СУТ.39.300 Полка с накладками декоративными в сборе (550×250 мм)	1
2		СУТ.12.211 Кронштейн	2
3		Паспорт и руководство по сборке и эксплуатации	1
4		Упаковочная тара (картонная коробка)	1
Пакет № 59 (2 пакета)			
1		СУТ.14.212 Проставка	2
Пакет № 60б			
1		Саморез с прессшайбой 4,2×32 остр.	4
2		Винт АМ5-6g×35.016 ГОСТ 17473-80	4
3		Шайба 5.65Г.016 ГОСТ 10463-81	4
4		Шайба 6.65Г.016 ГОСТ 10463-81	4
5		Шайба 6.01.016. ГОСТ 6958-78	4

5 СБОРКА ПОЛКИ

В зависимости от предпочтения пользователя полку допускается устанавливать слева (левое исполнение) или справа стола (правое исполнение).

Далее будет показана сборка полки в левом исполнении.



5.1. К полке (поз.1) снизу установить СУТ.14.212 Проставку (поз.1 пакет №59), совместив технологические отверстия, указанные на рис.1.

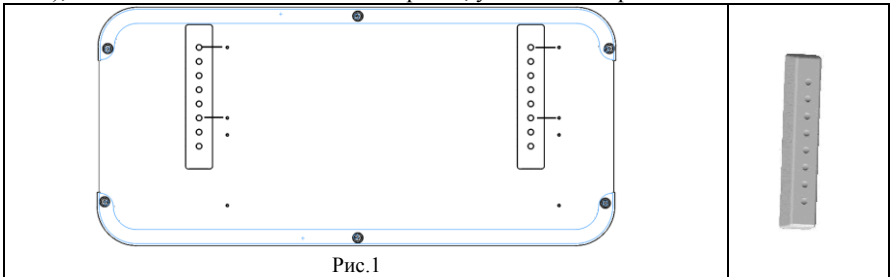


Рис.1

5.2. К сборке по п.5.1. прикрутить кронштейны (поз. 2) с помощью саморезов с прессшайбами (поз. 1 пакет № 606) через шайбы (поз.4и5, пакет №606), см. рис. 2.

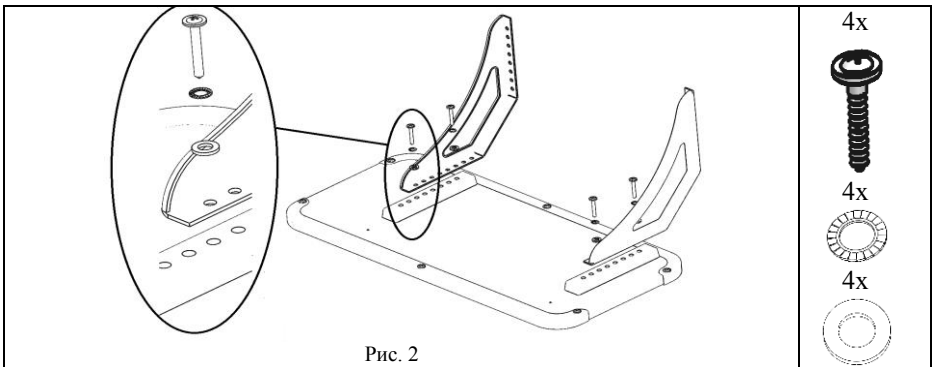


Рис. 2

5.3. Установка полки боковой к столу на необходимую высоту

Примечание: В зависимости от сборки, полку установить слева или справа стола с зазором 25 мм от столешницы, используя проставки (поз. 1, пакет № 59). Из стенки боковой основания стола удалить заглушки технологические и прикрутить полку навесную боковую через проставки (поз.1, пакет № 59) при помощи винтов (поз. 2 пакет № 606) через шайбы (поз. 3 пакет № 606), согласно рис. 3.

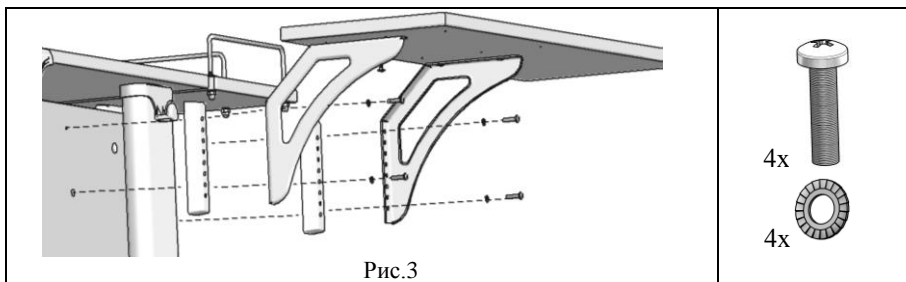


Рис.3

6 УКАЗАНИЯ ПО ЭКСПЛУАТАЦИИ

Полку допускается эксплуатировать в составе столов моделей СУТ.41, СУТ.42, СУТ.43

7 ТРЕБОВАНИЯ БЕЗОПАСНОСТИ

7.1. Эксплуатация полок с ослабленной затяжкой крепежных элементов не допускается.

7.2. Равномерно распределенная нагрузка на полку навесную боковую не должна превышать 5 кг.

7.3. Не допускается попадание влаги, кислот, щелочей на детали полки.

8 СВЕДЕНИЯ О ПРИЁМКЕ

Полка проверена на соответствие требованиям действующей конструкторской документации, утвержденного образца – эталона и признана годной для эксплуатации

Дата изготовления _____

Подпись и оттиск личного клейма лица, ответственного за приемку и упаковку продукции.

9 ГАРАНТИИ ИЗГОТОВИТЕЛЯ

Предприятие-изготовитель гарантирует качество полки в составе стола, при соблюдении потребителем правил и рекомендаций, указанных в паспорте и руководстве по сборке и эксплуатации.

Гарантийный срок хранения и эксплуатации 18 месяцев при наличии в паспорте и руководстве по сборке и эксплуатации отметки о дате продажи, заверенной штампом торгующей организации.

Срок эксплуатации 10 лет. По истечении срока службы полка подлежит утилизации по видам применяемых материалов, как бытовые отходы.

10 СВЕДЕНИЯ О ПРОДАЖЕ

Дата продажи _____

Подпись ответственного лица и штамп торгующей организации.

Внимание! Предприятие-изготовитель постоянно работает над совершенствованием выпускаемой продукции и ее упаковкой, поэтому некоторые конструктивные элементы могут не найти отражение в данном руководстве.